



MANUAL TEHNIC ȘI ÎNTREȚINERE

Benzi Transportoare

TMB Roesti

Prezentul document este CONFIDENȚIAL, proprietate a firmei TEHNIMARKET și se adresează exclusiv destinatarului. Înstrăinarea, copierea sau folosirea neautorizată a informațiilor din document fără consimțământul proprietarului atrage răspunderea plății daunelor interese.

IMPORTANT

Scopul manualului este de a oferi toate informațiile necesare pentru utilizarea corectă și în siguranță a acestor echipamente și informații despre întreținere.

INSTRUCȚIUNI GENERALE

Pentru a asigura o durată maximă de viață și o funcționare cât mai economică, acest manual sugerează să fie respectate următoarele instrucțiuni:

Producătorul a proiectat aceste echipamente pentru a îndeplini condițiile de siguranță în momentul utilizării.

Deficiențele serioase în întreținere și/sau demontarea mijloacelor de protecție furnizate de către producător amenință în mod serios siguranța în utilizarea acestora.

Acestora li se alătură respectarea în totalitate a instrucțiunilor de instalare și alimentare cu energie a echipamentelor.

Respectarea incompletă, așa cum este prevăzut în manual, și/sau nerespectarea sistemelor de siguranță, scutește societatea TEHNIMARKET SRL de orice responsabilitate în caz de accidente de personal sau pagube de echipamente.

Notă: Trebuie utilizate numai piese de schimb originale.

ATENȚIE!

A se respecta întocmai informațiile din certificatele de calitate ale materialelor folosite la producerea echipamentelor

Păstrați manualul în condiții optime pentru a putea fi disponibil, la nevoie, pentru consultanță. În caz de uzură, pierdere sau distrugere, utilizatorul poate solicita producătorului o copie a manualului.

Desenele publicate în acest manual sunt proprietatea TEHNIMARKET SRL.

INDEX

I. INFORMAȚII GENERALE

1. INSTRUCȚIUNI
2. TRANSPORTUL ECHIPAMENTELOR

II. INSTRUCȚIUNI DE SIGURANȚĂ

1. INTRODUCERE
2. INSTRUCȚIUNI DE SIGURANȚĂ GENERALE
3. INSTRUCȚIUNI DE SIGURANȚĂ ÎNAINTE DE UTILIZAREA ECHIPAMENTELOR
4. INSTRUCȚIUNI DE SIGURANȚĂ ÎN TIMPUL UTILIZĂRII ECHIPAMENTELOR

III. INSTALARE SI CONECTARE - INSTRUCȚIUNI

IV. DATE ȘI DESENE TEHNICE ECHIPAMENTE

1. B2.1 - Banda Sort Organic – 4150X1200mm
2. B02 - Banda evacuare sort organic, tambur magnetic 10000X1200mm
3. B03 - Banda 1 refuz ciur 13000X1200mm
4. B03.1 - Banda 2 refuz ciur 3000X1000mm
5. B04 - Banda 1 sort fin balistic 2700X1000mm
6. B05 - Banda 2 sort fin balistic 9300X1000mm
7. B06 - Banda preluare sort 2D 13000X1000mm
8. B07 - Banda preluare sort 3D 12000X1000mm
9. B08 - Banda accelerare 2D 5000x2800mm
10. B09 – Banda evacuare SRF 8000x800mm
11. B10 – Banda refuz 10000x800mm
12. B11 – Banda accelerare 3D 5000x1200mm

13. B12 – Banda preluare PET+PEID 5000x800mm
14. B13 – Banda 1 SRF 3D 11500x800mm
15. B14 – Banda 2 SRF 3D 11500x800mm
16. B15 – Banda 3 SRF 3D 4000x800mm
17. B16 – Banda transport de la toculator catre ciur 12000x1200mm

V. ÎNTREȚINERE ȘI CURĂȚARE

1. ÎNTREȚINERE
2. CURĂȚARE

VI. ANEXE - DETALII CONSTRUCTIVE/ SCHITE

ANEXA 1. CERTIFICATE CALITATE PENTRU MATERIALE FOLOSITE ÎN PRODUCEREA UTILAJELOR

ANEXA 2. DECLARAȚIE DE CONFORMITATE

➤ **INFORMAȚII GENERALE**

1. **INSTRUCȚIUNI**

Citiți cu atenție manualul înainte de a începe exploatarea, întreținerea sau alte proceduri asupra echipamentelor.

Este INTERZISĂ intervenția persoanelor neautorizate.

Asigurați-vă că înainte de utilizarea echipamentelor au fost anihilate orice condiții care ar putea pune în pericol utilizatorul.

Să fie atenționate persoanele responsabile cu întreținerea pentru eventualele perturbări.

2. **TRANSPORTUL ECHIPAMENTELOR**

Toate produsele au fost expediate, inclusiv părțile detașabile, au fost verificate atent înainte de livrare.

În timpul transportului, acestea sunt protejate de ambalaje corespunzătoare.

Este recomandat ca îndepartarea ambalajului să se facă cu maximă atenție pentru a evita deteriorarea.

Societatea nu este responsabilă de posibilele daune produse din vina terților.

➤ **INSTRUCȚIUNI DE SIGURANȚĂ**

1. **INTRODUCERE**

În acest capitol sunt expuse instrucțiunile ce trebuie urmărite pentru instalarea, exploatarea și întreținerea în siguranță a echipamentelor.

2. **INSTRUCȚIUNI DE SIGURANȚĂ GENERALE**

A nu se interveni pentru curățare, lubrifiere sau întreținere cu echipamentele în funcțiune.

Sistemele de siguranță cu care producătorul a prevăzut echipamentele sunt cu scopul de prevenire a accidentelor.

Principala responsabilitate de a preveni accidentele revine celor care participă la exploatarea, întreținerea și repararea acestora.

Proprietarul echipamentelor trebuie să se asigure că:

- personalul are pregătirea corespunzătoare;
- vor fi păstrate întotdeauna instrucțiunile de siguranță;

Operatorii care se ocupa de întreținere trebuie să respecte cu strictețe aceste instrucțiuni:

- Înainte de a utiliza echipamentele, operatorul trebuie să se asigure că sistemele de siguranță sunt funcționale și echipamentele nu prezintă defecte vizibile;
- A nu se folosi nicio parte a sistemului la o presiune mai mare decât cea specificată în informațiile proiectului;
- De fiecare dată când apar erori, în special cele care compromit siguranța, operatorul trebuie să-și informeze superiorul;
- Ori de câte ori apar erori care compromit utilizarea în siguranță a echipamentelor, opreștiunea va fi oprită
- Înainte de repararea sau supunerea altor proceduri, întotdeauna vor fi informați și alți operatori implicați și vor fi urmăriți instrucțiunile menționate în acest manual
- Echipamentele vor fi utilizate NUMAI pentru scopul pentru care au fost construite
- Tehnimarket SRL declina orice responsabilitate pentru intervențiile neautorizate și erorile care rezultă din acestea;
- Este strict INTERZIS persoanelor neautorizate să activeze sau să manipuleze utilajele;
- Când instalația de lucru necesită schimbul sau mutarea unor componente de siguranță aceasta se va face de către persoane autorizate;
- NU purtați inele, bijuterii, ceasuri, haine descheiate, cravata, eșarfe, jachete descheiate care pot bloca părțile de lucru ale utilajului. Părul lung va fi prin în plasă. Se RECOMANDA utilizarea echipamentelor de protecție. Angajatorul fiind obligat să informeze personalul cu privire la măsurile de siguranță.

3. INSTRUCȚIUNI DE SIGURANȚĂ ÎNAINTE DE UTILIZAREA ECHIPAMENTELOR

Instrucțiunile de siguranță trebuie respectate și înainte de a pune în funcțiune utilajul:

- Folosiți produsele în condiții corespunzătoare
- Înainte de punerea în funcțiune, trebuie să ne asigurăm că :
 - Toate părțile sunt corect instalate și asigurate;
 - Elementele străine sunt scoase din utilaj
- Toate etichetele din interiorul utilajului sunt ușor de citit și, în caz de uzură, vor putea fi înlocuite ușor;

4. INSTRUCȚIUNI DE SIGURANȚĂ ÎN TIMPUL UTILIZĂRII ECHIPAMENTELOR

Instrucțiunile de siguranță trebuie păstrate și în timpul funcționării echipamentelor:

- Să nu se intervină cu produse/instrumente de curățare în timpul funcționării utilajului;

- Să nu se folosească o presiune mai mare, pe nici o altă parte a utilajului, decât cea specificată în informațiile proiectului;
- Zona de funcționare a echipamentelor să fie iulimată corespunzător;
- Nu folosiți instrumente electrice, lichide sau gaze inflamabile în apropierea acestora;
- Nu utilizați echipamentele decât în scopul pentru care a fost construit;
- Păstrați distanță de siguranță față de părțile aflate în mișcare;
- În timpul utilizării, se verifică zgomotele neobișnuite. Se iau în considerare cauzele posibile și se elimină;
- Când sunt în funcțiune, echipamentele sunt supuse în mod constant monitorizării;

Remarcă

În cazul în care doriți utilizarea pentru orice altă aplicație diferită de cea pentru care au fost construite echipamentele, vă sfătuim să consultați instrucțiunile și desenele furnizate de TEHNIMARKET.

➤ **INSTALARE ȘI CONECTARE**

Instalarea și conectarea la sursa de energie ar trebui făcută numai de către persoane autorizate cu pregătire corespunzătoare sau direct de asistență tehnică autorizată, urmând întocmai reglementările aplicabile privind prevenirea accidentelor de muncă.

Condițiile de mediu (temperatură, umiditate, lumină, etc.) ale zonei de instalare a utilajului ar trebui să fie verificate în prealabil.

Este interzisă instalare în zone unde există pericol de inundații, explozii sau incendii.

DISTANȚE DE INSTALARE

Zona de instalare a echipamentelor trebuie să permită instalarea ușoară și intervenția ulterioară pentru întreținere și curățare.

Este **NECESAR** ca zona să asigure suficient spațiu pentru întreținerea echipamentelor;

INSTRUCȚIUNI LA PORNIREA ECHIPAMENTELOR

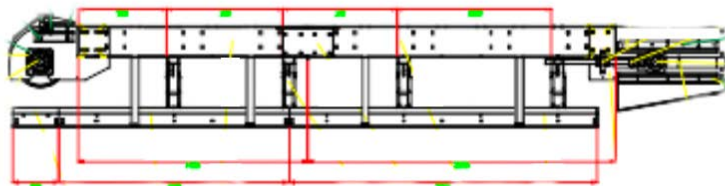
Înainte de a începe utilizarea benzii transportoare este necesar să :

- Efectuați o inspecție vizuală ;
- Ungeți ghidajele, dacă este necesar;
- Verificați nivelul de ulei în reductor;
- Conectați Banda transportoare la rețeaua de tensiune corespunzătoare;
- Porniți comutatorul principal.

Operatorii au uneori nevoie pentru a efectua reparații mici sau alte intervenții asupra echipamentului, sa tina cont de calificări.

➤ **DATE ȘI DESENE TEHNICE ECHIPAMENTE**

1. **B2.1 - Banda Sort Organic – 4150X1200mm**



1. CONDITII DE OPERARE	
Produs	Deseuri menajere (reziduurile solide urbane)
Detalii	Granulometrie si Forma diversa
Tip Colectare	Mixta
Modul de Operare	In Flux Continuu
Timp Lucru	In schimburi, 7,5 ORE Functionare/ 0,5 Ore Mentenanta

2. ACTIONARE	
Tip	Motor Electric-Reductor
Putere Nominala	3 kW
Tensiune	380 V
Frecventa	50 Hz
Clasa de Protectie	IP55
Variator de Frecventa	DA

3. TIP BANDA	Cauciuc EP-400/3,4+2Y MOR
---------------------	---------------------------

Prezentul document este CONFIDENȚIAL, proprietate a firmei TEHNIMARKET și se adresează exclusiv destinatarului. Înstrăinarea, copierea sau folosirea neautorizată a informațiilor din document fără consimțământul proprietarului atrage răspunderea plății daunelor interese.

2. B02 - Banda evacuare sort organic, tambur magnetic - 10000X1200mm

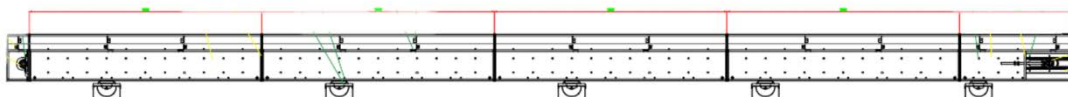


1. CONDITII DE OPERARE	
Produs	Deseuri menajere (reziduurile solide urbane)
Detalii	Granulometrie si Forma diversa
Tip Colectare	Mixta
Modul de Operare	In Flux Continuu
Timp Lucru	In schimburi, 7,5 ORE Functionare/ 0,5 Ore Mentenanta

2. ACTIONARE	
Tip	Motor Electric-Reductor
Putere Nominala	4 kW
Tensiune	380 V
Frecventa	50 Hz
Clasa de Protectie	IP55
Variator de Frecventa	DA

3. TIP BANDA	Cauciuc EP-400/3,4+2Y MOR
---------------------	---------------------------

3. B03 - Banda 1 refuz ciur - 13000X1200mm



1. CONDITII DE OPERARE	
Produs	Deseuri menajere (reziduurile solide urbane)
Detalii	Granulometrie si Forma diversa
Tip Colectare	Mixta
Modul de Operare	In Flux Continuu
Timp Lucru	In schimburi, 7,5 ORE Functionare/ 0,5 Ore Mentenanta

2. ACTIONARE	
Tip	Motor Electric-Reductor
Putere Nominala	5,5 kW
Tensiune	380 V
Frecventa	50 Hz
Clasa de Protectie	IP55
Variator de Frecventa	DA

3. TIP BANDA	Cauciuc EP-400/3,4+2Y MOR
---------------------	---------------------------

4. B03.1 - Banda 2 refuz ciur - 3000X1000mm



1. CONDITII DE OPERARE	
Produs	Deseuri menajere (reziduurile solide urbane)
Detalii	Granulometrie si Forma diversa
Tip Colectare	Mixta
Modul de Operare	In Flux Continuu
Timp Lucru	In schimburi, 7,5 ORE Functionare/ 0,5 Ore Mentenanta

2. ACTIONARE	
Tip	Motor Electric-Reductor
Putere Nominala	3 kW
Tensiune	380 V
Frecventa	50 Hz
Clasa de Protectie	IP55
Variator de Frecventa	DA

3. TIP BANDA	Cauciuc EP-400/3,4+2Y MOR
---------------------	---------------------------

5. B04 - Banda 1 sort fin balistic - 2700X1000mm



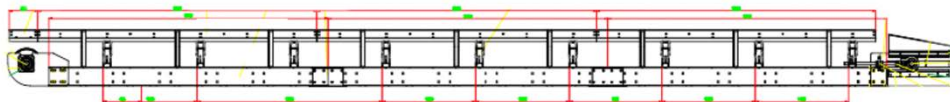
1. CONDITII DE OPERARE	
Produs	Deseuri menajere (reziduurile solide urbane)
Detalii	Granulometrie si Forma diversa
Tip Colectare	Mixta
Modul de Operare	In Flux Continuu
Timp Lucru	In schimburi, 7,5 ORE Functionare/ 0,5 Ore Mentenanta

2. ACTIONARE	
Tip	Motor Electric-Reductor
Putere Nominala	2,2 kW
Tensiune	380 V
Frecventa	50 Hz
Clasa de Protectie	IP55
Variator de Frecventa	NU

3. TIP BANDA	Cauciuc EP-400/3,4+2Y MOR
---------------------	---------------------------

Prezentul document este CONFIDENȚIAL, proprietate a firmei TEHNIMARKET și se adresează exclusiv destinatarului. Înstrăinarea, copierea sau folosirea neautorizată a informațiilor din document fără consimțământul proprietarului atrage răspunderea plății daunelor interese.

6. **B05 - Banda 2 sort fin balistic - 9300X1000mm**

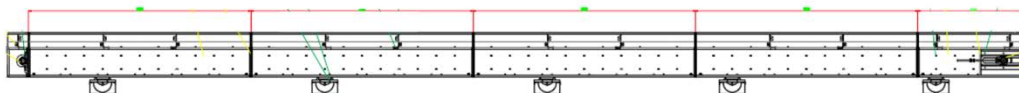


1. CONDITII DE OPERARE	
Produs	Deseuri menajere (reziduurile solide urbane)
Detalii	Granulometrie si Forma diversa
Tip Colectare	Mixta
Modul de Operare	In Flux Continuu
Timp Lucru	In schimburi, 7,5 ORE Functionare/ 0,5 Ore Mentenanta

2. ACTIONARE	
Tip	Motor Electric-Reductor
Putere Nominala	4 kW
Tensiune	380 V
Frecventa	50 Hz
Clasa de Protectie	IP55
Variator de Frecventa	NU

3. TIP BANDA	Cauciuc EP-400/3,4+2Y MOR
---------------------	---------------------------

7. B06 - Banda preluare sort 2D - 13000X1000mm

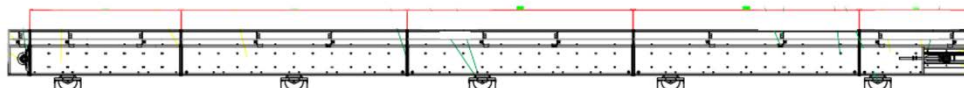


1. CONDITII DE OPERARE	
Produs	Deseuri menajere (reziduurile solide urbane)
Detalii	Granulometrie si Forma diversa
Tip Colectare	Mixta
Modul de Operare	In Flux Continuu
Timp Lucru	In schimburi, 7,5 ORE Functionare/ 0,5 Ore Mentenanta

2. ACTIONARE	
Tip	Motor Electric-Reductor
Putere Nominala	4 kW
Tensiune	380 V
Frecventa	50 Hz
Clasa de Protectie	IP55
Variator de Frecventa	DA

3. TIP BANDA	Cauciuc EP-400/3,4+2Y MOR
---------------------	---------------------------

8. B07 - Banda preluare sort 3D - 12000X1000mm

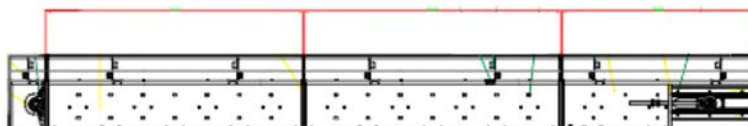


1. CONDITII DE OPERARE	
Produs	Deseuri menajere (reziduurile solide urbane)
Detalii	Granulometrie si Forma diversa
Tip Colectare	Mixta
Modul de Operare	In Flux Continuu
Timp Lucru	In schimburi, 7,5 ORE Functionare/ 0,5 Ore Mentenanta

2. ACTIONARE	
Tip	Motor Electric-Reductor
Putere Nominala	4 kW
Tensiune	380 V
Frecventa	50 Hz
Clasa de Protectie	IP55
Variator de Frecventa	DA

3. TIP BANDA	Cauciuc EP-400/3,4+2Y MOR
---------------------	---------------------------

9. **B08 - Banda accelerare 2D - 5000x2800mm**



1. CONDITII DE OPERARE	
Produs	Deseuri menajere (reziduurile solide urbane)
Detalii	Granulometrie si Forma diversa
Tip Colectare	Mixta
Modul de Operare	In Flux Continuu
Timp Lucru	In schimburi, 7,5 ORE Functionare/ 0,5 Ore Mentenanta

2. ACTIONARE	
Tip	Motor Electric-Reductor
Putere Nominala	7,5 kW
Tensiune	380 V
Frecventa	50 Hz
Clasa de Protectie	IP55
Variator de Frecventa	DA

3. TIP BANDA	Cauciuc EP-400/3,4+2Y MOR
---------------------	---------------------------

10. B09 – Banda evacuare SRF - 8000x800mm



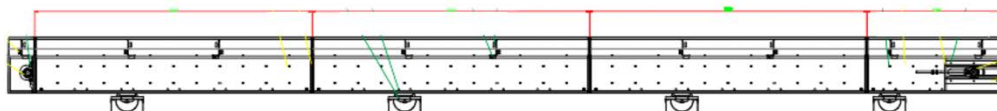
1. CONDITII DE OPERARE	
Produs	Deseuri menajere (reziduurile solide urbane)
Detalii	Granulometrie si Forma diversa
Tip Colectare	Mixta
Modul de Operare	In Flux Continuu
Timp Lucru	In schimburi, 7,5 ORE Functionare/ 0,5 Ore Mentenanta

2. ACTIONARE	
Tip	Motor Electric-Reductor
Putere Nominala	3 kW
Tensiune	380 V
Frecventa	50 Hz
Clasa de Protectie	IP55
Variator de Frecventa	DA

3. TIP BANDA	Cauciuc EP-400/3,4+2Y MOR
---------------------	---------------------------

Prezentul document este CONFIDENȚIAL, proprietate a firmei TEHNIMARKET și se adresează exclusiv destinatarului. Înstrăinarea, copierea sau folosirea neautorizată a informațiilor din document fără consimțământul proprietarului atrage răspunderea plății daunelor interese.

11. B10 – Banda refuz - 10000x800mm



1. CONDITII DE OPERARE	
Produs	Deseuri menajere (reziduurile solide urbane)
Detalii	Granulometrie si Forma diversa
Tip Colectare	Mixta
Modul de Operare	In Flux Continuu
Timp Lucru	In schimburi, 7,5 ORE Functionare/ 0,5 Ore Mentenanta

2. ACTIONARE	
Tip	Motor Electric-Reductor
Putere Nominala	4 kW
Tensiune	380 V
Frecventa	50 Hz
Clasa de Protectie	IP55
Variator de Frecventa	DA

3. TIP BANDA	Cauciuc EP-400/3,4+2Y MOR
---------------------	---------------------------

12. B11 – Banda accelerare 3D - 5000x1200mm

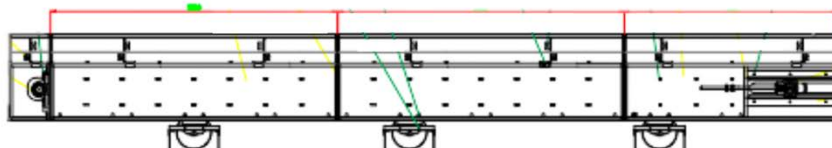


1. CONDITII DE OPERARE	
Produs	Deseuri menajere (reziduurile solide urbane)
Detalii	Granulometrie si Forma diversa
Tip Colectare	Mixta
Modul de Operare	In Flux Continuu
Timp Lucru	In schimburi, 7,5 ORE Functionare/ 0,5 Ore Mentenanta

2. ACTIONARE	
Tip	Motor Electric-Reductor
Putere Nominala	4 kW
Tensiune	380 V
Frecventa	50 Hz
Clasa de Protectie	IP55
Variator de Frecventa	NU

3. TIP BANDA	Cauciuc EP-400/3,4+2Y MOR
---------------------	---------------------------

13. B12 – Banda preluare PET+PEID - 5000x800mm

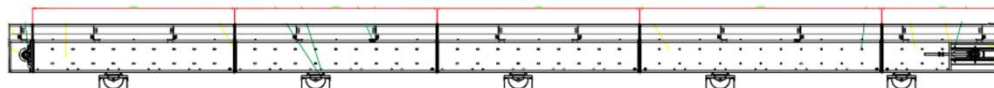


1. CONDITII DE OPERARE	
Produs	Deseuri menajere (reziduurile solide urbane)
Detalii	Granulometrie si Forma diversa
Tip Colectare	Mixta
Modul de Operare	In Flux Continuu
Timp Lucru	In schimburi, 7,5 ORE Functionare/ 0,5 Ore Mentenanta

2. ACTIONARE	
Tip	Motor Electric-Reductor
Putere Nominala	3 kW
Tensiune	380 V
Frecventa	50 Hz
Clasa de Protectie	IP55
Variator de Frecventa	DA

3. TIP BANDA	Cauciuc EP-400/3,4+2Y MOR
---------------------	---------------------------

14. B13 – Banda 1 SRF 3D - 11500x800mm

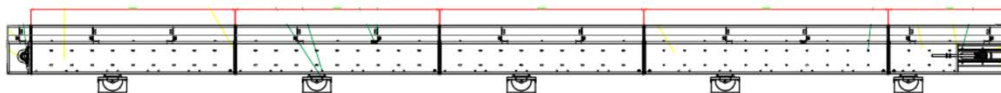


1. CONDITII DE OPERARE	
Produs	Deseuri menajere (reziduurile solide urbane)
Detalii	Granulometrie si Forma diversa
Tip Colectare	Mixta
Modul de Operare	In Flux Continuu
Timp Lucru	In schimburi, 7,5 ORE Functionare/ 0,5 Ore Mentenanta

2. ACTIONARE	
Tip	Motor Electric-Reductor
Putere Nominala	4 kW
Tensiune	380 V
Frecventa	50 Hz
Clasa de Protectie	IP55
Variator de Frecventa	NU

3. TIP BANDA	Cauciuc EP-400/3,4+2Y MOR
---------------------	---------------------------

15. B14 – Banda 2 SRF 3D - 11500x800mm

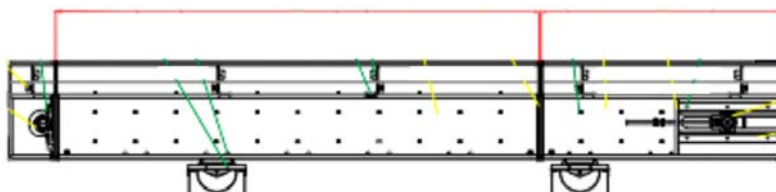


1. CONDITII DE OPERARE	
Produs	Deseuri menajere (reziduurile solide urbane)
Detalii	Granulometrie si Forma diversa
Tip Colectare	Mixta
Modul de Operare	In Flux Continuu
Timp Lucru	In schimburi, 7,5 ORE Functionare/ 0,5 Ore Mentenanta

2. ACTIONARE	
Tip	Motor Electric-Reductor
Putere Nominala	4 kW
Tensiune	380 V
Frecventa	50 Hz
Clasa de Protectie	IP55
Variator de Frecventa	NU

3. TIP BANDA	Cauciuc EP-400/3,4+2Y MOR
---------------------	---------------------------

16. B15 – Banda 3 SRF 3D - 4000x800mm

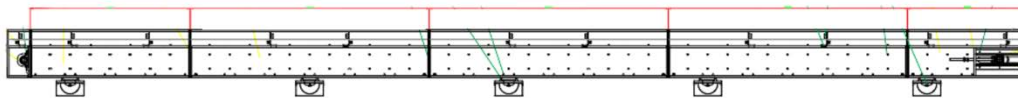


1. CONDITII DE OPERARE	
Produs	Deseuri menajere (reziduurile solide urbane)
Detalii	Granulometrie si Forma diversa
Tip Colectare	Mixta
Modul de Operare	In Flux Continuu
Timp Lucru	In schimburi, 7,5 ORE Functionare/ 0,5 Ore Mentenanta

2. ACTIONARE	
Tip	Motor Electric-Reductor
Putere Nominala	3 kW
Tensiune	380 V
Frecventa	50 Hz
Clasa de Protectie	IP55
Variator de Frecventa	NU

3. TIP BANDA	Cauciuc EP-400/3,4+2Y MOR
---------------------	---------------------------

17. **B16 – Banda transport de la toculator catre ciur - 12000x1200mm**



1. CONDITII DE OPERARE	
Produs	Deseuri menajere (reziduurile solide urbane)
Detalii	Granulometrie si Forma diversa
Tip Colectare	Mixta
Modul de Operare	In Flux Continuu
Timp Lucru	In schimburi, 7,5 ORE Functionare/ 0,5 Ore Mentenanta

2. ACTIONARE	
Tip	Motor Electric-Reductor
Putere Nominala	5,5 kW
Tensiune	380 V
Frecventa	50 Hz
Clasa de Protectie	IP55
Variator de Frecventa	DA

3. TIP BANDA	Cauciuc EP-400/3,4+2Y MOR
---------------------	---------------------------

Tamburii sunt prelucrați dintr-o singură bucată pentru a asigura o funcționalitate de lungă durată.

Avantajele tamburului gumat sunt:

1. Banda de cauciuc nu poate aluneca peste tambur;
2. Durabilitate sporită a benzii de cauciuc și a tamburului;
3. Capacitatea de încărcare crește fără riscul de alunecare;

Prezentul document este CONFIDENȚIAL, proprietate a firmei TEHNIMARKET și se adresează exclusiv destinatarului. Înstrăinarea, copierea sau folosirea neautorizată a informațiilor din document fără consimțământul proprietarului atrage răspunderea plății daunelor interese.

➤ ÎNTREȚINEREA ȘI CURĂȚAREA ECHIPAMENTELOR

1. ÎNTREȚINEREA

Întreținerea trebuie efectuată exclusiv de personal calificat/autorizat

Înainte de începerea oricărei reparații/intervenții asupra echipamentelor, toți cei implicați trebuie atenționați și verificați să nu existe alte persoane în apropierea acestora.

În timpul întreținerii este **NECESAR** să se închidă alimentarea la sursă de energie și să se afișeze mesajul "*Întreținere echipament*".

Întreținerea corespunzătoare **ESTE NECESARĂ**:

- ✓ Lubrifierea corespunzătoare
- ✓ Inspecția periodică
- ✓ Intervenția direct în cazuri de defecte
- ✓ Verificare ulei motoreductor

În fiecare zi, înainte de pornirea utilajului se verifică corectitudinea tuturor pieselor.

Părți ale benzii transportoare care suferă de uzura constant, frecare, caldura sau alte modificări inevitabile de statut și ar trebui să fie în mod corespunzător și întreținute (lubrificate) în mod regulat pentru a prelungi durata de viață a acestora și pentru a asigura condiții de siguranță în timpul întregii vieți de lucru.

Întreținere tamburi și rulmenți

La fiecare 40 de ore de muncă (sau 5 zile lucrătoare) tamburii și rulmenții trebuie să fie verificați vizual și mecanic. Dacă în timp ce verificarea stabilește că lagărele sunt deteriorate sau uzate, acestea ar trebui să fie schimbate. Se aplică ulei/vaselină pe toate părțile rotative: tamburi, rulmenți, etc.

Întreținere piese metalice

Pentru a asigura durabilitatea și anti-corozivitatea, toate piesele metalice sunt acoperite cu un strat de grund și cu vopsea. Dacă observați deteriorarea vopselei, aplicați un strat nou pe suprafața deteriorată, pentru a preveni răspândirea coroziei în alte părți.

Întreținerea benzii transportoare

Banda de cauciuc este cea mai importantă parte a benzii transportoare. Trebuie să evitați deteriorarea acesteia cu elemente grele, ascuțite sau de altă natură care o pot deteriora. În cazul în care se constată daune ale benzii, este **NECESAR** A SE REPARA ZONA DETERIORATĂ pentru a evita răspândirea ei.

Este necesar ca starea cauciucului lateral să fie verificată periodic. În caz de deteriorare, se înlocuiește.

ATENȚIE! Strângerea suruburilor se va face după fiecare a 5-a zi de funcționare normal și la fiecare operațiune de întreținere.

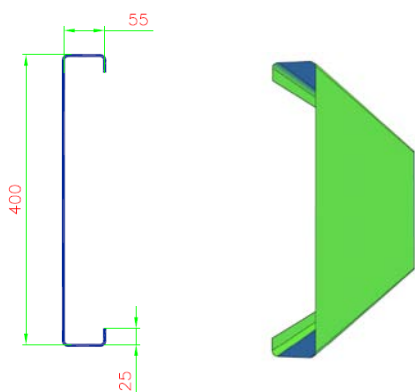
2. CURĂȚAREA

Din cauza condițiilor grele de transport al deșeurilor pe banda, este posibilă acumularea între tamburi și banda a deșeurilor. Pentru a evita deteriorarea benzii transportoare, este necesar să curățați materialul acumulat în fiecare săptămână.

Zilnic se elimină deșeurile reziduale de pe și din jurul echipamentelor.

➤ ANEXE - DETALII CONSTRUCTIVE/ SCHITE

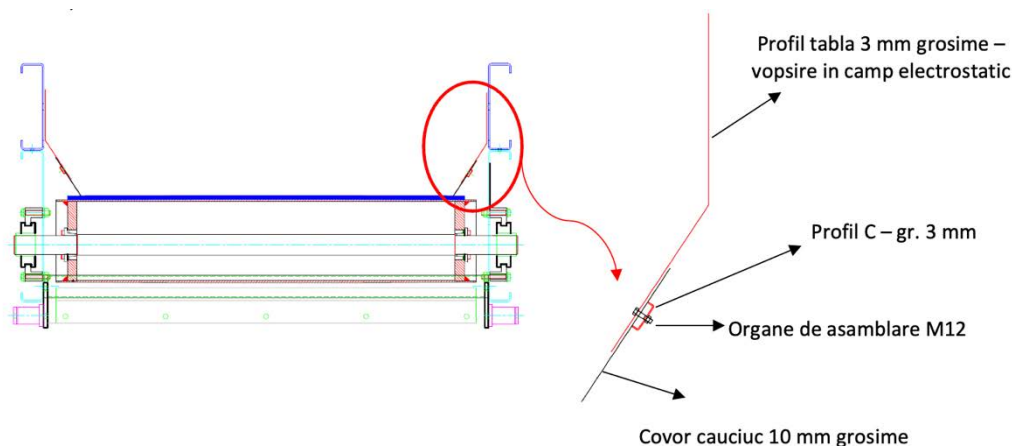
- **Cadru:** ansamblu de profile metalice ambutisate și imbinat între ele prin organe de asamblare.



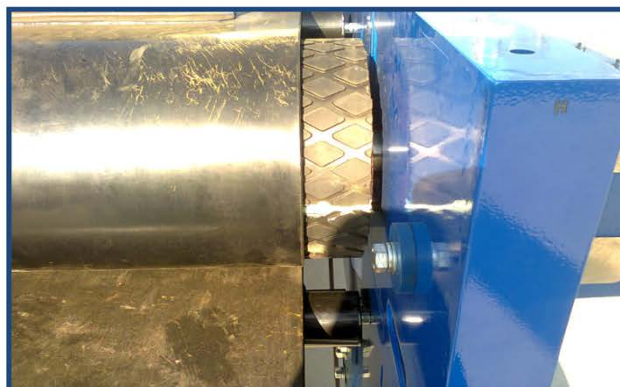
Structura benzii este făcută din profile din oțel ambutisate la lungimi standard de 3000 mm conectate cu organe de asamblare pentru a obține lungimea dorită. La capatul benzii sunt prevăzute mecanisme de prindere ale tamburilor și sistem de ghidaje pentru lagarele cu alunecare.

Cadrul este conceput astfel să fie modular, ușor de asamblat/dezasamblat și face posibilă oricând extinderea extinderea benzilor.

Baveta: ansamblu de profile metalice cu sort din cauciuc 10 mm grosime ce se fixează pe lateralele benzilor transportoare cu rolul de a împiedica curgerea deșeurilor în lateral și patrunderea acestora la role, tambura.



Tamburii sunt prelucrați dintr-o singură bucată pentru a asigura o funcționalitate de lungă durată.



Tamburii benzilor sunt dimensionați în funcție de lățimea curelei de cauciuc, lungimea totală a benzii și gradul de încărcare. Tamburii sunt prelucrați dintr-o bucată pentru a asigura o funcționalitate de lungă durată și în condiții de siguranță fiind prevăzută cu ax transversal $\Phi 50\text{mm}$. Lagarele pentru rulmenți și rulmenții sunt de înaltă calitate și durată, prevăzuți cu sistem de ungere pentru operațiuni rapide și durabile.



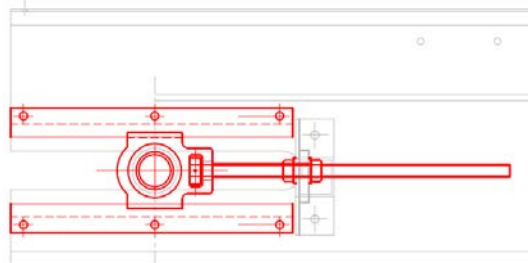
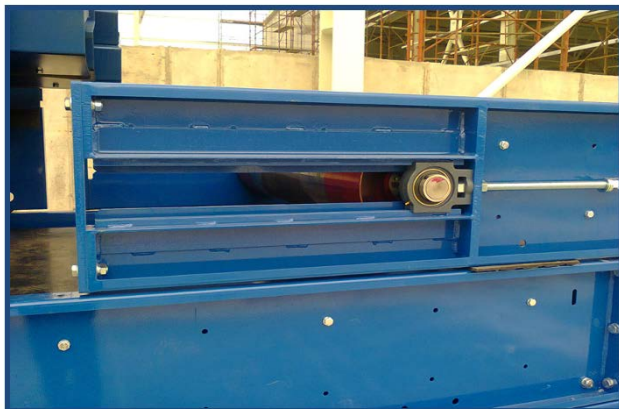
O bandă transportoare este dotată cu tambur liber cu diametru 220 mm la un capăt și tambur de antrenare cu diametru 220 mm la celălalt capăt.

Tamburul de antrenare este gumat pe toată suprafața de contact cu banda.

Avantajele tamburului gumat sunt:

- Banda de cauciuc nu poate aluneca peste tambur
- Durabilitate sporită a benzii de cauciuc și a tamburului
- Capacitatea de încărcare crește fără riscul de alunecare

➤ Sistem Intindere Banda



Sistemul de intindere al benzii este realizat prin amplasarea de axul tamburului liber a unor lagare de alunecare si sistemul de ghidare corespunzator. Tensionarea respectiv detensionarea curelei de cauciuc se face prin strangerea/desfacerea piulitelor de pe tija filetata in sensul dorit. In cazul operatiunilor de tensionare este foarte important ca tamburul sa-si mentina perpendicularitatea fata de tamburul de antrenare pentru a evita deplasarea in mers a curelei spre una din laterale.

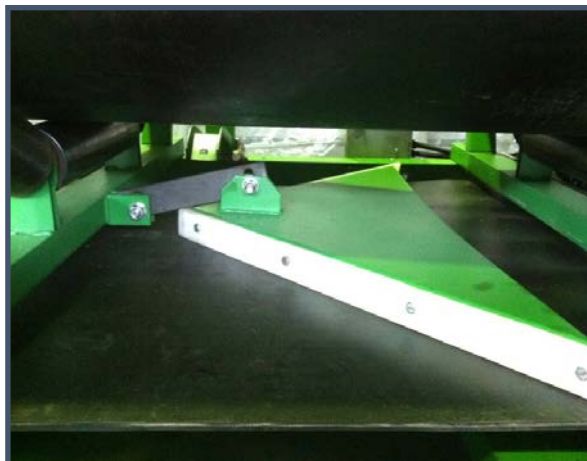
IN CAZUL IN CARE SE CONSTATA DEPLASARE BENZII DE CAUCIUC SPRE UNA DIN LATERALELE BENZII TRANSPORTOARE SE VA TENSIONA IN COLTUL SPRE CARE TINDE SA SE DEPLASEZE BANDA.

STRANGEREA PIULITEI TREBUIE FACUTA PROGRESIV (maxim o rotatie la 360°) SI OBSERVAT COMPORTAMENTUL CURELEI DE CAUCIUC. DACA ESTE NECESAR SE VA REPETA PANA CAND TABMURII SUNT PERFECT ALINEATI IAR TENDINTA DE DEPLASARE SPRE EXTERIOR DISPARE.

➤ Sistem Curatare Banda



Exterior - stergator racleta din poliamida de inalta duritate montat in capatul benzii, sub tamburul de antrenare. Sistemul este dotat cu cadru rabatabil si arcuri care tin apasat stergatorul pe toata latimea benzii



Interior - stergator racleta din poliamida de inalta duritate montat la interiorul curelei de cauciuc inainte de tamburul liber. Stergatorul are forma literei "V" si permite curatarea si scoterea spre exterior a eventualelor impuritati/deseuri care intra accidental. Sistemul este dotat cu cadru rabatabil si arcuri care tin apasat stergatorul pe toata latimea benzii

SITI SRL BALKANIA®

Sat Negoiesti, Comuna Brazi, Str. Piatra Craiului, nr. 7 (Parc Industrial Dibo, Hala 4), jud. Prahova
 Tel/Fax: +40 244 434 243; E-mail: office@sitibalkania.ro; Website: www.sitibalkania.ro
 Cod Fiscal: RO26330061; R.C.: J29/1830/2009
 COD IBAN RON: RO57BACX0000000455511000 – Unicredit Tiriac Bank Ploiesti
 COD IBAN EUR: RO30BACX0000000455511001 – Unicredit Tiriac Bank Ploiesti
 Capital social: 21.000 RON

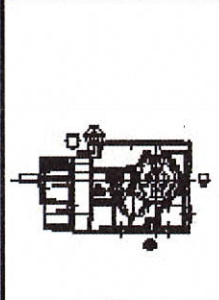
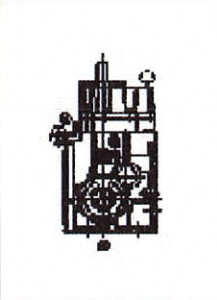
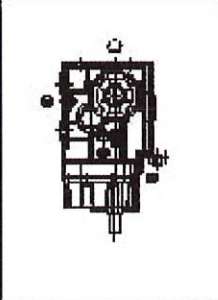
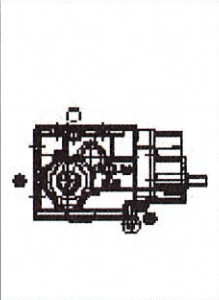
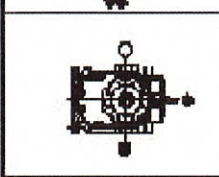
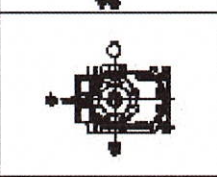
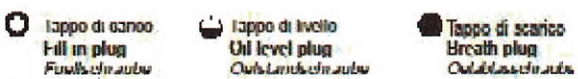
NOTITA TEHNICA REDUCTOR CONICO-CILINDRIC "MBH"

DATE GENERALE

- Reductoarele conico-cilindrice game MBH sunt cu carcasa din fonta G25, in conformitate cu specificatiile UNI 5007
- Eficienta dinamica este mare: 0.92

A.POZITII DE MONTAJ

Tabelul atasat indica pozitiile de montaj posibile la reductoarele seria MBH:

B3	B4	B7	B8
			
			

Recomandam o foarte mare atentie la instalarea reductorului si la pozitia de functionare. Pentru multe pozitii este nevoie de o lubrifiere speciala a reductorului si a rulmentilor, fara de care nu se poate garanta viata normala de functionare a reductorului. Fara indicatiile tehnice specifice, reductorul va fi livrat pentru montare standard B3.



Sat Negoiesti, Comuna Brazi, Str. Piatra Craiului, nr. 7 (Parc Industrial Dibo, Hala 4), jud. Prahova
Tel/Fax: +40 244 434 243; E-mail: office@sitibalkania.ro; Website: www.sitibalkania.ro
Cod Fiscal: RO26330061; R.C.: J29/1830/2009
COD IBAN RON: RO57BACX0000000455511000 – Unicredit Tiriac Bank Ploiesti
COD IBAN EUR: RO30BACX0000000455511001 – Unicredit Tiriac Bank Ploiesti
Capital social: 21.000 RON

B. INSTALAREA

Cand instalati reductorul urmati atent regulile de siguranta si precautie de mai jos:

1. Cand instalati reductorul, asigurati-va ca aerul poate circula liber, mai ales langa ventilatorul de racire, pentru ca motorul si reductorul sa aiba racirea corespunzatoare.
2. Eliminati sau reduceti cat de mult posibil atat orice ar putea obstructiona circulatia aerului, cat si orice sursa de caldura langa reductor ce ar putea afecta temperatura aerului de racire.
3. Totodata, asigurati-va ca circulatia aerului este suficienta pentru a se degaja caldura. Atentie ca reductorul, in conditii normale de lucru, produce putere termica egala cu puterea termica ce poate fi degajata. Asadar, daca degajarea caldurii este redusa, puterea termica degajata in reductor creste asa cum creste temperatura sa.
4. In cazurile in care motoare trifazice asincrone sunt utilizate fara sarcina sau la sarcini foarte mici, este important ca motoarele sa fie pornite foarte usor. Pornirile stea-triunghi sunt asadar recomandate.
5. Reductorul trebuie sa fie montat corespunzator astfel incat sa nu vibreze in timpul functionarii. Pe langa zgomotul provocat, vibratiile produc alte probleme, cum ar fi slabirea suruburilor de legatura si supunerea partilor interne la stres suplimentar.
6. Curatati foarte bine suprafetele de conexiune inainte de instalare a reductorului. Aceste suprafete trebuie sa aiba o buna rugozitate pentru a obtine un coeficient de frecare bun. Trebuie utilizati adezivi auto-blocanti la suruburi si cuplaje pentru a preveni slabirea reductorului si a echipamentului actionat.
7. Daca reductorul este utilizat in aplicatii cu suprasarcini pe perioade lungi de timp sau loviri frecvente sau cu risc de gripare, se recomanda instalarea dispozitivelor de eliminare a suprasarcinii la motor sau , limitator de moment electric, cuplaje hidraulice, cuplaje de siguranta sau dispozitive de control.
8. In aplicatii cu multe porniri in sarcina, trebuie utilizati protectori termici pentru a preveni suprasolicizarea motorului provocand supraincalzirea bobinelor si, asadar, la topirea lor.
9. Pentru a se obtine cele mai bune performante, reductorul trebuie sa fie corect aliniat cu motorul si cu masina pe care o actioneaza. Daca este posibil, se recomanda instalarea de cuplaje flexibile. Atentie atunci cand este utilizat un suport extern pentru ca, nealinierea corespunzatoare a acestuia poate duce la suprasarcini considerabile si la deteriorarea rulmentului sau a arborelui.
10. Cand instalati reductorul, asigurati-va ca uleiul poate fi scurs din dopul de scurgere si ca se poate ajunge usor la indicatorul de nivel pentru a monitoriza nivelul uleiului.
11. Curatati si lubrifiatii cu atentie suprafetele de legatura inainte de a instala reductorul pentru a preveni oxidarea si griparea.

SITI SRL **BALKANIA**®

Sat Negoiesti, Comuna Brazi, Str. Piatra Craiului, nr. 7 (Parc Industrial Dibo, Hala 4), jud. Prahova

Tel/Fax: +40 244 434 243; E-mail: office@sitibalkania.ro; Website: www.sitibalkania.ro

Cod Fiscal: RO26330061; R.C.: J29/1830/2009

COD IBAN RON: RO57BACX0000000455511000 – Unicredit Tiriac Bank Ploiesti

COD IBAN EUR: RO30BACX0000000455511001 – Unicredit Tiriac Bank Ploiesti

Capital social: 21.000 RON

12. Partile care vin pe arborele tubular al reductorului (toleranta 7) trebuie executate cu arbore toleranta 6.
13. Asigurati-va ca nivelul de ulei corespunde pozitiei de montaj si ca tipul de ulei recomandat este cel utilizat, inainte de a porni masina.
14. Cand vopsiti reductorul, acoperiti marginile exterioare ale etansarilor pentru a preveni uscarea cauciucului, reducandu-i capacitatea de etansare.
15. Nu utilizati ciocane pentru montare/demontarea partilor cu pene. Utilizati gaurile de la capatul arborelui.

C. RODAJUL

Aceasta faza dureaza aproximativ 300-400 ore. In aceasta perioada se recomanda cresterea progresiva a puterii transmise, pana se ajunge la 50-70% din puterea maxim admisibila (in primele ore de functionare). Se poate verifica totodata daca se ating temperaturi mai inalte decat cea standard. Imediat dupa perioada de rodaj, se recomanda o schimbare a uleiului.

D. MENTENANTA

Operatiile de mentenanta sunt explicate in detaliu pentru fiecare tip de produs in manualul de mentenanta care este disponibil pe CD sau pot fi descarcate de pe site www.sitiriduttori.it

Urmatoarele instructiuni sunt valabile pentru toate tipurile de reductoare:

- Verificati periodic daca suprafetele externe si zonele de aerisire sunt curate
- Asigurati-va in mod constant ca nu sunt scurgeri de ulei la etansare, flansele de legatura, dispozitivele atasate pentru acoperire, capac de protectie
- Verificati daca uleiul este la nivelul corespunzator. Recomandam sa se verifice des (atunci cand reductorul este oprit si suficient de rece) ca uleiul a mentinut nivelul corect; pentru acest lucru se utilizeaza dopul de nivel, care trebuie sa fie mentinut curat si transparent. Oricand se constata la verificarea prin dopul de nivel ca exista mizerie inaintu, trebuie verificat daca au patruns in carcasa materiale straine, cum ar fi praf, nisip, apa. Daca nivelul uleiului a scazut sub nivelul recomandat, trebuie completat imediat. Daca functioneaza cu putin ulei, reductorul poate suferi deteriorari imediate si serioase.
- Evitati amestecarea uleiului sintetic cu cel mineral
- Verificati temperatura de functionare.
- Este important sa va asigurati ca temperatura de functionare atinsa de un reductor intr-o faza statica este aproape aceeasi cu temperature din timpul functionarii; acest lucru demonstreaza ca reductorul functioneaza corect si nu sunt posibile evenimente degenerative



Sat Negoiesti, Comuna Brazi, Str. Piatra Craiului, nr. 7 (Parc Industrial Dibo, Hala 4), jud. Prahova
Tel/Fax: +40 244 434 243; E-mail: office@sitibalkania.ro; Website: www.sitibalkania.ro
Cod Fiscal: RO26330061; R.C.: J29/1830/2009
COD IBAN RON: RO57BACX0000000455511000 – Unicredit Tiriac Bank Ploiesti
COD IBAN EUR: RO30BACX0000000455511001 – Unicredit Tiriac Bank Ploiesti
Capital social: 21.000 RON

C. LUBRIFIEREA

LUBRIFIANTI RECOMANDATI

Se recomanda urmatoarele tipuri de lubrifianti:

- ULEI SINTETIC (temperatura ambientala -30°C++50°C)
SHELL TIVELA OIL SC320
IP TELIUM OIL VSF 320
KLUBER SYNTHESO D 320 EP
- ULEI MINERAL (temperatura ambientala -5°C++35°C)
SHELL OMALA OIL 220
IP MELLANA OIL 220
MOBIL MOBILGEAR 630
ESSO SPARTAN EP 220

Etansarile fiind din NBR, nu pot opera satisfactor decat la temperaturi de pana la +85°C; in cazul in care temperatura din interiorul reductorului depaseste valoarea de +85°C pentru o perioada de timp, este necesara solicitarea executiei speciale cu etansari Viton.

Pentru a putea umple reductorul cu cantitatea optima de ulei, este necesar ca beneficiarul sa specifice intotdeauna pozitia de montaj.

Nota: se poate verifica prin dopul de ulei daca uleiul se mentine la nivelul corect, evitandu-se astfel posibile defectiuni, asa cum ar putea sa apara in cazul unor scurgeri de ulei nedorite. In cazul in care trebuie sa se completeze cantitatea de ulei, se va utiliza acelasi tip.

Inlocuirea uleiului

Inlocuirea uleiului se va face la anumite interval de timp in functie de tipul de utilizare, dupa cum este specificat mai jos:

Oil temperature	Duty	Time interval
< 60 °C	Continuous	5000 (h)
	intermittent	8000 (h)
> 60 °C	Continuous	2500 (h)
	intermittent	5000 (h)



Sat Negoiesti, Comuna Brazi, Str. Piatra Craiului, nr. 7 (Parc Industrial Dibo, Hala 4), jud. Prahova
 Tel/Fax: +40 244 434 243; E-mail: office@sitibalkania.ro; Website: www.sitibalkania.ro
 Cod Fiscal: RO26330061; R.C.: J29/1830/2009
 COD IBAN RON: RO57BACX0000000455511000 – Unicredit Tiriac Bank Ploiesti
 COD IBAN EUR: RO30BACX0000000455511001 – Unicredit Tiriac Bank Ploiesti
 Capital social: 21.000 RON

Cantitatea de ulei este determinata de pozitia de montaj:

Posizione di montaggio Mounting position Einbaulagen	BH							
	63	80	100	125	140	160	180	200
B3	1,8	3,8	7,1	11,0	20,4	31,0	31,0	53,0
B6	3,0	5,16	9,3	15,0	24,4	40,0	52,0	68,0
B7	3,0	4,1	8,5	13,0	23,0	32,0	46,0	65,0
B8	2,0	3,8	5,9	8,5	15,0	15,5	34,0	46,0
V5	1,8	2,7	5,0	7,8	15,0	14,0	34,0	46,0
V6	1,9	2,9	5,7	9,0	16,2	16,5	34,0	53,0

D. ETANSAREA

Reductoarele(melcate, coaxiale, conico-cilindrice) sunt produse sa lucreze la temperaturi intre -15 gr. C si +85 gr. C.

Pentru mediu ambiant ce depaseste 40°C sau pentru reductoarele aflate in apropierea zonelor cu surse de caldura se folosesc alte tipuri de etansari rezistente la maxim 120°C.

Producator de articole tehnice din cauciuc :

Benzi transportoare din cauciuc;
 Covoare din cauciuc, covoare si podete electroizolante,
 Placi tehnice din cauciuc;
 Garnituri din cauciuc

**SC IKOSAR SRL**

Sediul social: Romania, Str Principala nr 52, Timisesti, jud. Neamt
 Baza de Productie si desfacere: Tg. Neamt, jud. Neamt
 Str Stefan cel Mare nr 278/A
 CIF: RO4998435 ; J27/2130/1993

Tel/Fax: 0233662999
 Mobil : 0746696164
 E-mail : vanzari@ikosar.ro
www.ikosar.ro

Fisa tehnica pentru benzi transportoare cu rezistenta medie la uleiuri si grasimi tip MOR

I. Aplicatii si conditii de utilizare :

Benzile transportoare cu rezistenta medie la uleiuri (MOR) sunt destinate transportului de materiale cu temperatura cuprinsa intre -25°C si + 80°C.

Acest tip de banda este conceput pentru transportul produselor cu continut de uleiuri vegetale si grasimi animale cum ar fi: deseuri menajere cu amprenta de uleiuri, materiale reciclate, compost, seminte oleaginoase si derivate, amestecuri furajere, etc. Materialele din care sunt fabricate benzile previn gonflarea la contactul cu aceste materiale, avand totodata si o buna rezistenta mecanica si la UV.

Nu sunt recomandate pentru transportul materialelor care au in componenta urme de derivate petroliere.

II. Structura benzilor transportoare tip MOR.

- 1) Benzile tip MOR sunt fabricate cu 2-5 insertii din poliester si poliamida tip EP 125, EP 160 EP 200, EP 250.
- 2) Benzile tip MOR se fabrica cu:
 - cu snur marginal acoperit .
 - cu marginile taiate .
- 3) Latimi maxime fabricate: 1600 mm* .
 - Cu snur marginal latimi : 400mm, 450mm, 500mm, 550mm, 600mm, 650mm, 700mm, 750mm, 800mm, 850mm, 900mm, 950mm, 1000mm, 1100mm, 1200mm, 1400mm, 1500mm, 1600mm.
 - Cu marginile taiate - orice latime (maxim 1600mm).
 - Grosimi fabricate: min 4 mm – max 20 mm.
- 4) Benzile se fabrica cu - ambele fete cauciucate, tip P2 - raportul dintre grosimea fetelor fiind de 1:1,2:1,3:1, etc.
 - cu o fata textila si una cauciucata, tip P1 , 1:0,2:0,3:0, etc.
- 5) Invelisul de cauciuc de pe fata portanta si fata de rulare este un amestec pe baza de NBR+SBR care confera benzii caracteristica principala, respectiv rezistenta medie la uleiuri si grasimi.
- 6) Caracteristici principale a invelisului de cauciuc pentru benzi tip MOR, dupa tabel.

Nr.crt.	Tip banda	Rezistenta la rupere , min. (MPa)	Alungire la rupere, min. (%)	Abraziune , max (mm ³)
1	MOR	15	350	200

Rezistenta la uleiuri in testele de referinta:

Tip banda	Ulei ASTM 1 , ΔV , max. %	Ulei ASTM 3 , ΔV . max %
MOR	± 10% expunere 70 ore la 70 ^o C	± 50 % expunere 70 ore la 70 ^o C

ΔV= variatia volumului

* Se pot fabrica benzi cu latimi maxime de 4000 mm prin imbinari longitudinale prin vulcanizare la cald.

